

COMAQUINSA



**INTERRUPTOR
DE NIVEL - LATERAL**

Modelo
LIB - 4 LATON

PRINCIPIO DE FUNCIONAMIENTO

Interruptor de nivel lateral a depósito para fluidos no agresivos.

Un contacto eléctrico alojado dentro de una caja estanca, es actuado al llegar el líquido a la altura del flotador.

Separación estanca, mediante fuelle.

CONSTRUCCION / DATOS TECNICOS

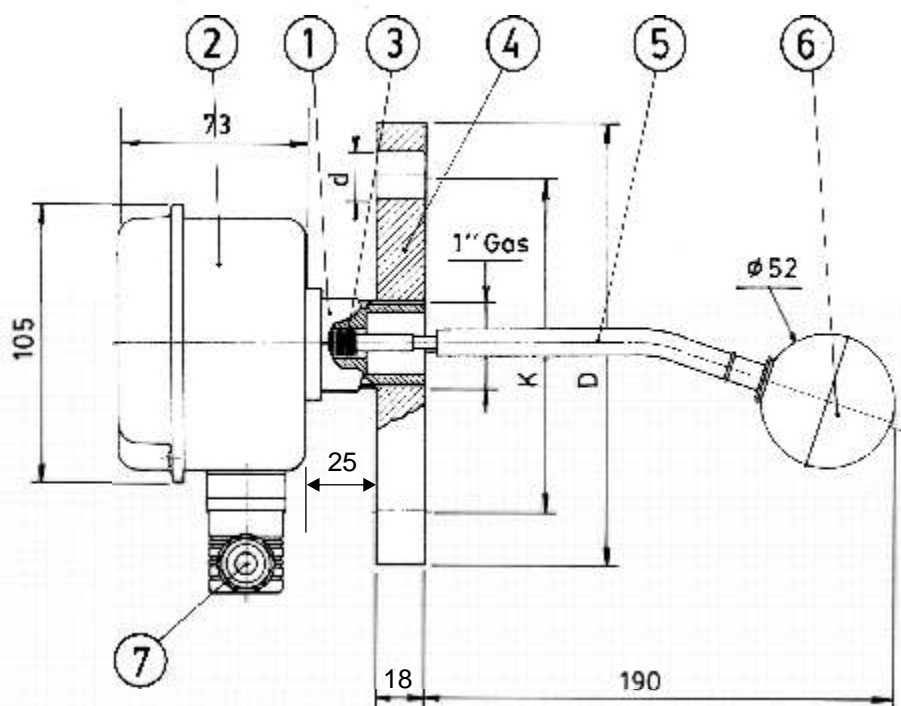
Cuerpo: Latón.

Brida: Acero al carbono DN-50 PN-16 DIN.

Contacto eléctrico: Conmutado. Libre de potencial.

Capacidad 10 Amp. 220 V. c.a.

Temperatura: max. 100°C. **Presión:** 10 bar. **Protección:** IP-64.



PIEZA	DENOMINACION	MATERIALES
1	CUERPO	LATON
2	CAJA	ACERO
3	FUELLE	TOMBAX
4	BRIDA	AISI-316 o HIERRO
5	VARILLA	LATON
6	FLOTADOR	AISI-316
7	CONECTOR	PLASTICO



COMAQUINSA

Av. Mogent 114 (antes Porvenir 4)

Tel. (93) 841 22 36

Fax. (93) 841 21 58

08450 LLINARS DEL VALLES (Barcelona)

<http://www.comaquina.com>

e-mail: comaquina@comaquina.com