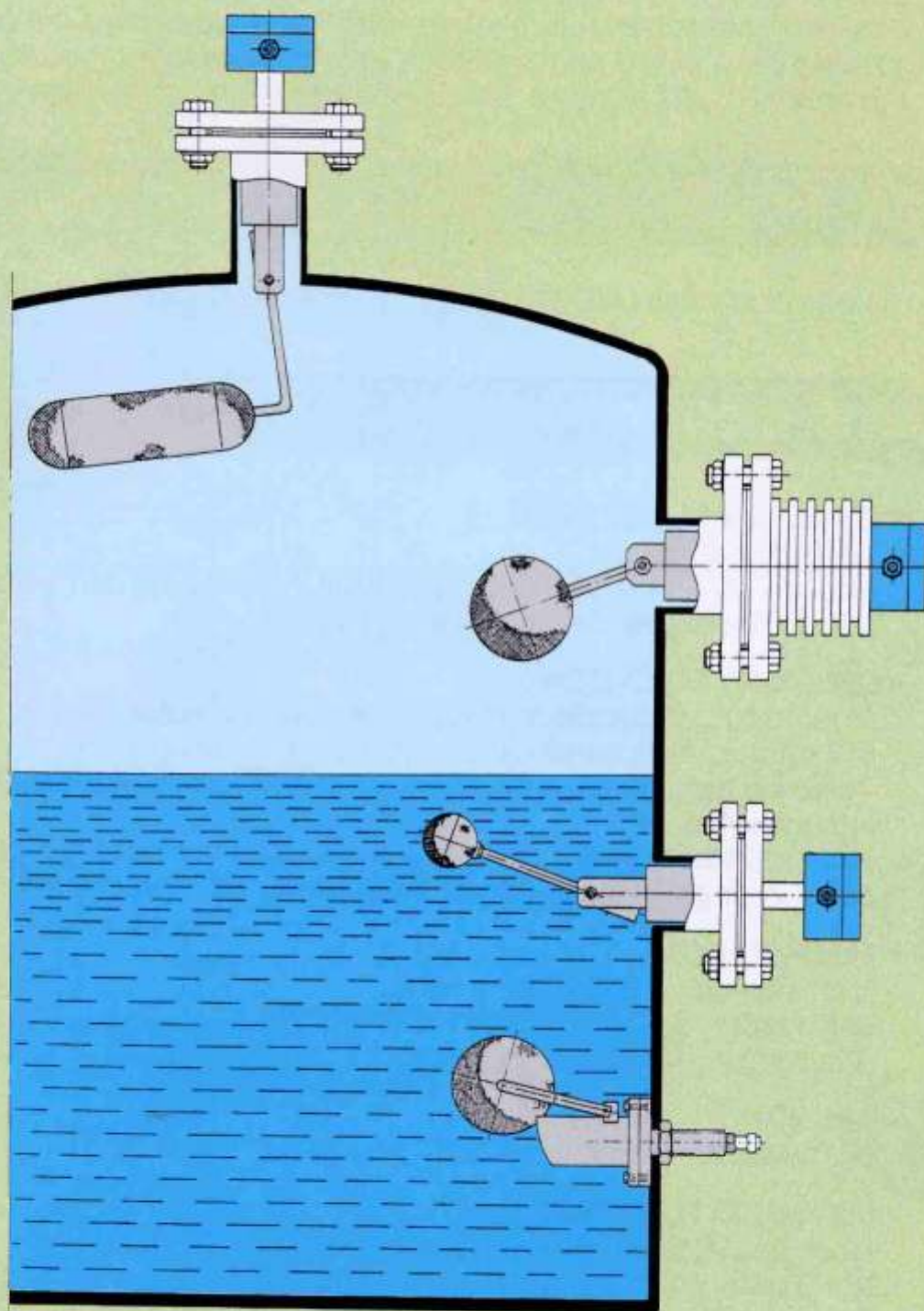




COMAQUINSA



INTERRUPTORES DE NIVEL MAGNÉTICO

Modelos
L.I. / L.I.B.

PRINCIPIO DE FUNCIONAMIENTO

El flotador es accionado por el líquido al subir o bajar. En su extremo está alojado un imán permanente.

Otro imán solidario a un microcontacto, alojado dentro del cuerpo del nivel y a través de la pared no magnética, acero inoxidable o plástico sigue los movimientos del primero, actúa el micro, y abre o cierra el circuito eléctrico.

CONSTRUCCION

Aceros inoxidables AISI-316, PVC, POLIPROPILENO, PVDF y PTFE (Ejecución especial)

DATOS TECNICOS

• CONEXIÓN AL DEPÓSITO

Bridada DN-50 PN-16 DIN-2502-C, ANSI y otras bajo demanda.

Alta temperatura: DN-80 PN-16 DIN-2502-C

• CONEXIÓN ELÉCTRICA

caja de conexiones con prensaestopas **M-16**

En el modelo E Ex-d II C T-6 toma roscada hembra de 1 1/2". Bornas para conductor eléctrico no rígido de máximo 1'5 mm.

• TEMPERATURA

Normalizado: Menos 20 a 160° C.

Alta temp.: Menos 20 a 230° C.

• PRESIÓN

Normalizada 16 bar. Otras bajo demanda.

• CONTACTO ELÉCTRICO

Libre de potencial. Conmutado 15 Amp. 220 V. c.a.

Inductivo-NAMUR, A-PPF-E Ex ia II C T-6, requiere amplificador.

• PROTECCIÓN:

IP-65 (DIN-40050). Ejecución especial E Ex-d II C T-6. **LOM 03ATEX 2165 - 0163**

• MONTAJE

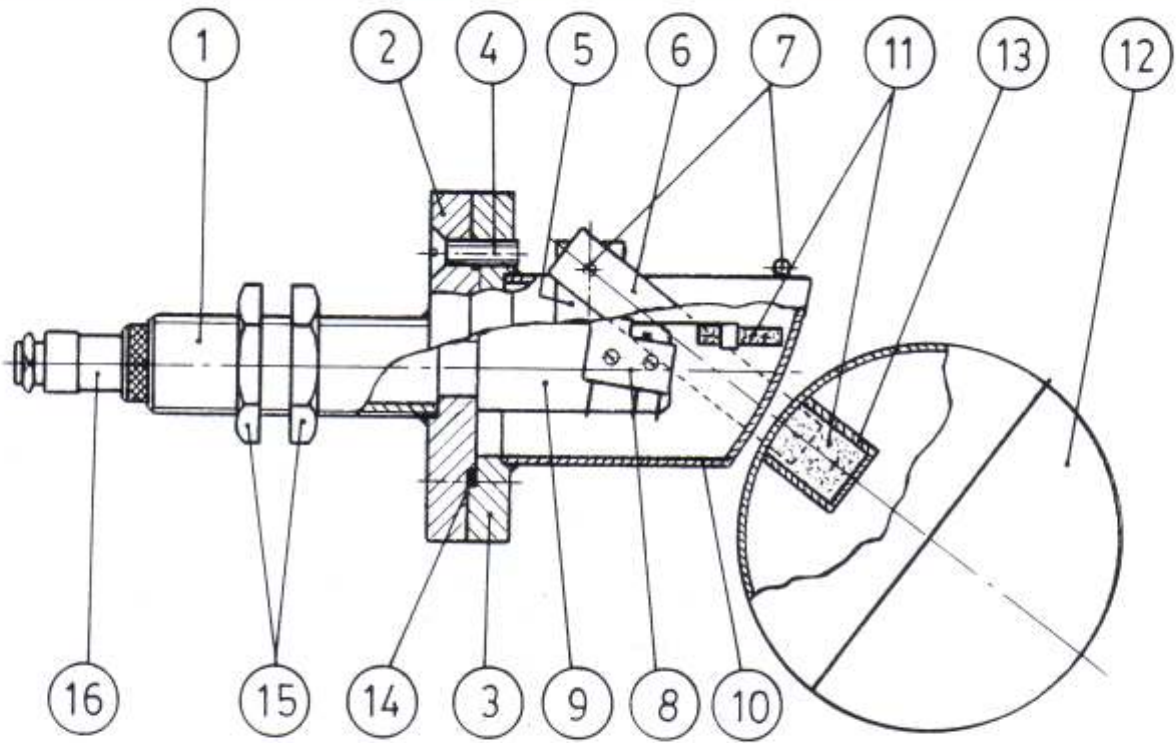
Lateral ó sobre depósito.

• DENSIDAD

Normalizado para líquido con densidad superior a 0'7 Kg/l.



MODELO L.I. - INOX



MATERIALES

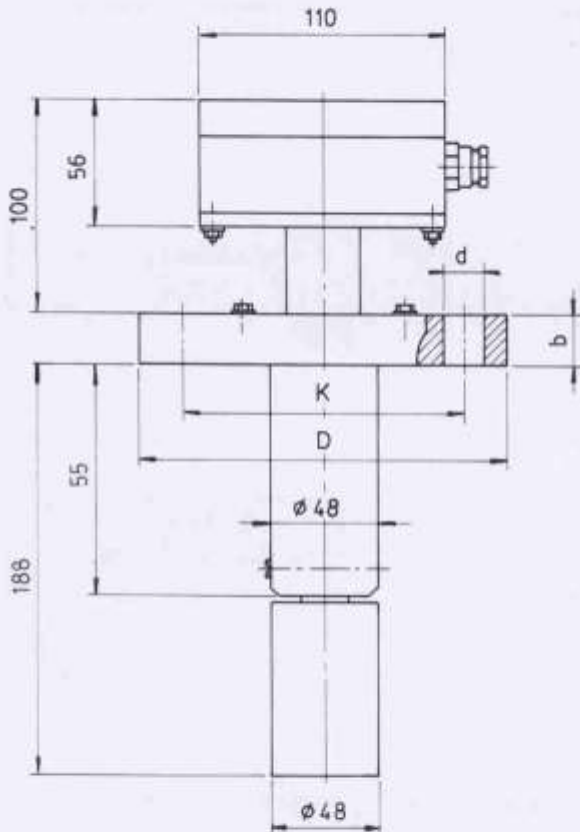
Instalación siempre por dentro del depósito

PIEZA	DENOMINACION	MATERIALES
1	MANGUITO	AISI-316
2	BRIDA CIERRE	AISI-316
3	BRIDA	AISI-316
4	TORNILLO DIN-963	AISI-316
5	SOPORTE DEL BASCULANTE	AISI-316
6	SOPORTE FLOTADOR	AISI-316
7	TOPE - PASADOR	AISI-316
8	MICRO CONTACTO	PLASTICO

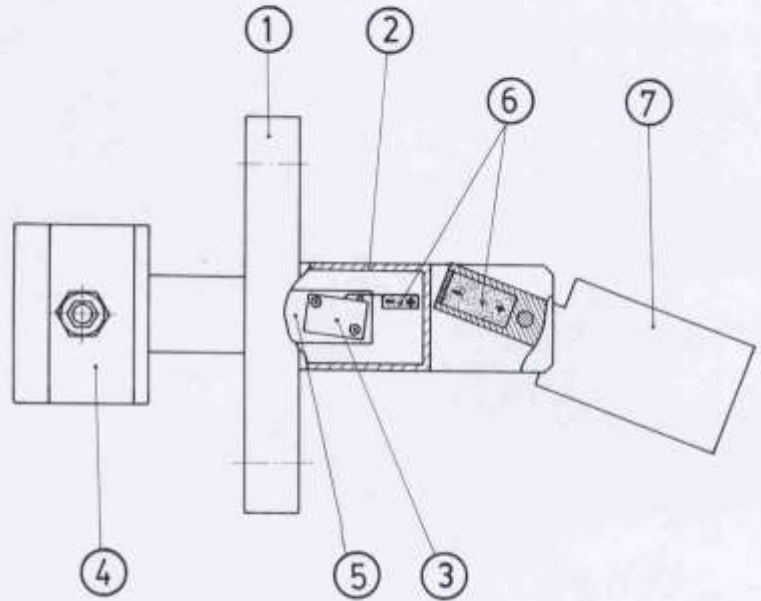
PIEZA	DENOMINACION	MATERIALES
9	SOPORTE MICRO	AISI-316
10	TUBO CUERPO	AISI-316
11	IMANES	FERRIBARITA
12	FLOTADOR	AISI-316
13	CASQUILLO PORTAIMAN	AISI-316
14	JUNTA TORICA	NEOPRENO O VITON
15	TUERCA	AISI-316
16	CONECTOR	LATON CROMADO

MODELO L.I.B. - PVC, POLIPROPILENO, PVDF

MATERIALES

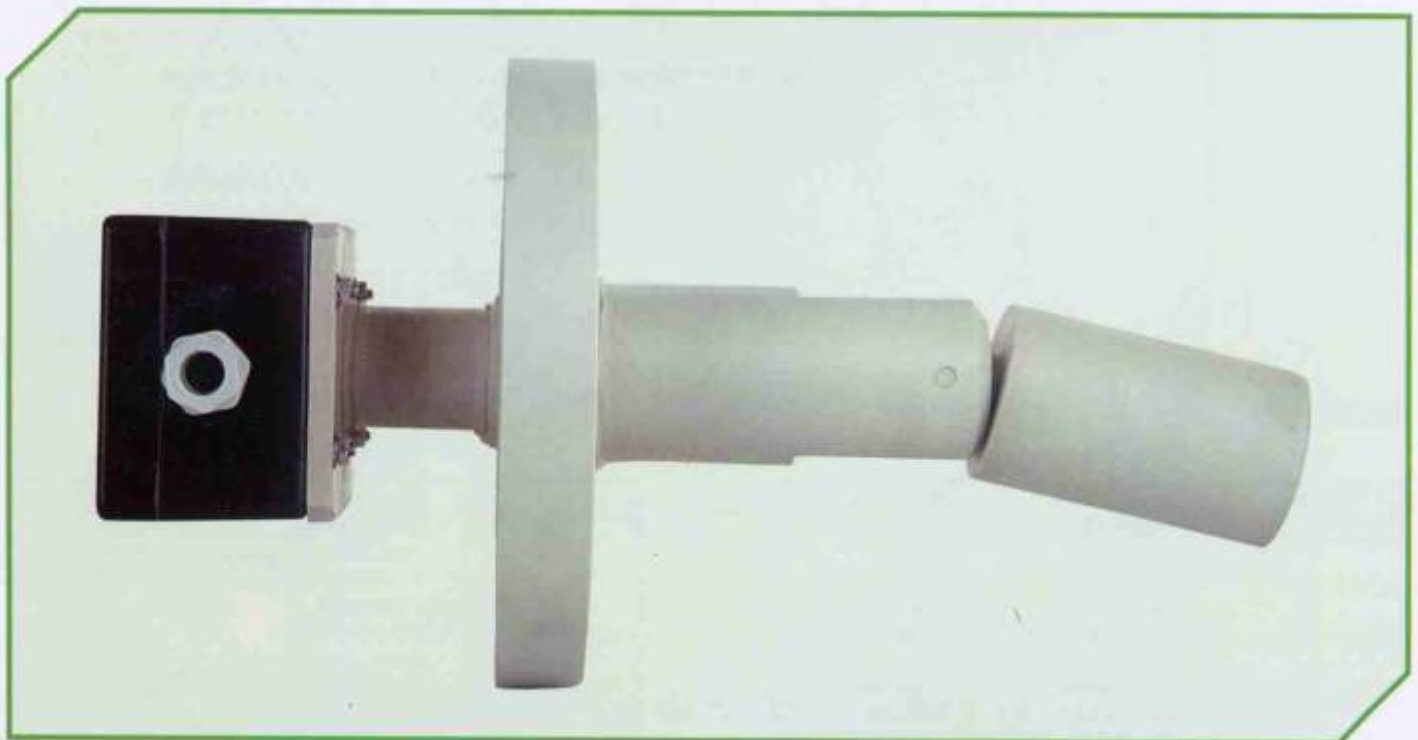


DN	D	K	b	d	Nº Tala.
50	165	125	18	18	4



PIEZA	DENOMINACION	MATERIALES
1	BRIDA	PVC, PP, PVDF
2	CUERPO	PVC, PP, PVDF
3	MICRO - CONTACTO	PLASTICO
4	CAJA CONEXIONES	PLASTICO
5	SOPORTE MICRO	ALUMINIO
6	IMANES	FERRIBARITA
7	FLOTADOR	PVC, PP, PVDF

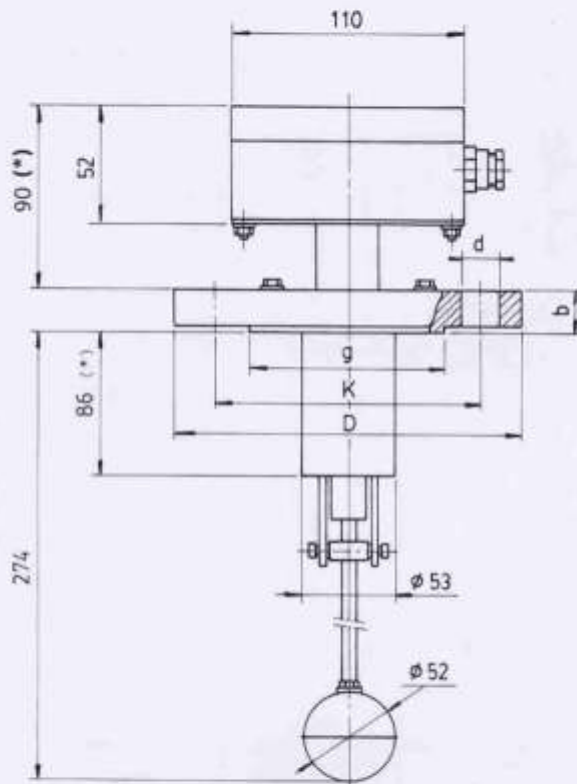
DIMENSIONES





MODELO L.I.B. - INOX

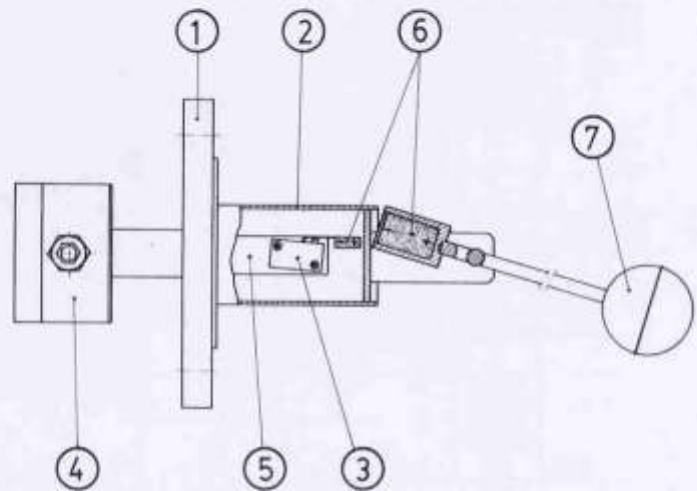
MATERIALES



DN	D	K	g	b	d	Nº Tala.
50	165	125	102	18	18	4

(*) 96 mm. en el modelo reforzado.

DIMENSIONES

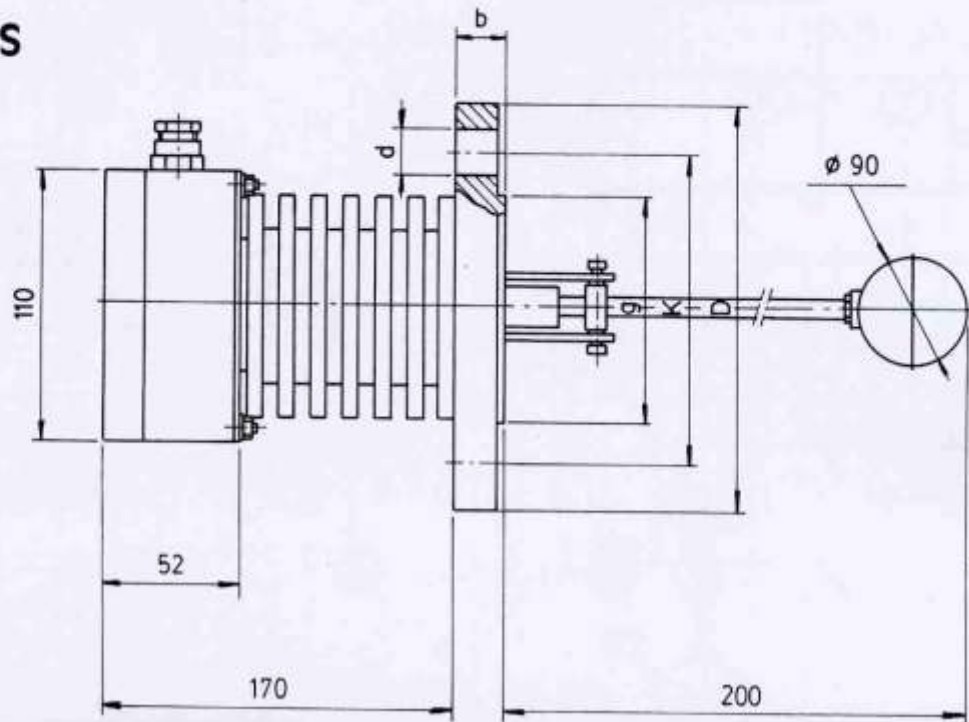


PIEZA	DENOMINACION	MATERIALES
1	BRIDA	AISI-316
2	CUERPO	AISI-316
3	MICRO - CONTACTO	PLASTICO
4	CAJA CONEXIONES	PLASTICO
5	SOPORTE MICRO	AISI-316
6	IMANES	FERRIBARITA
7	FLOTADOR	AISI-316

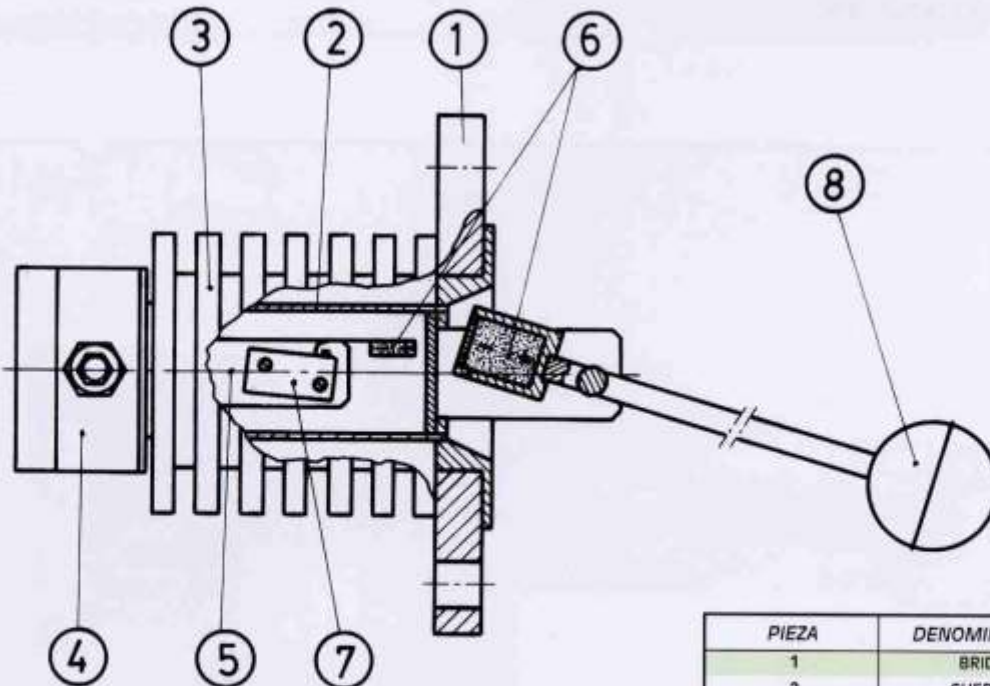


MODELO L.I.B. - INOX ALTA TEMPERATURA

DIMENSIONES



DN	D	K	g	b	d	N° Tala.
80	200	160	138	20	18	8

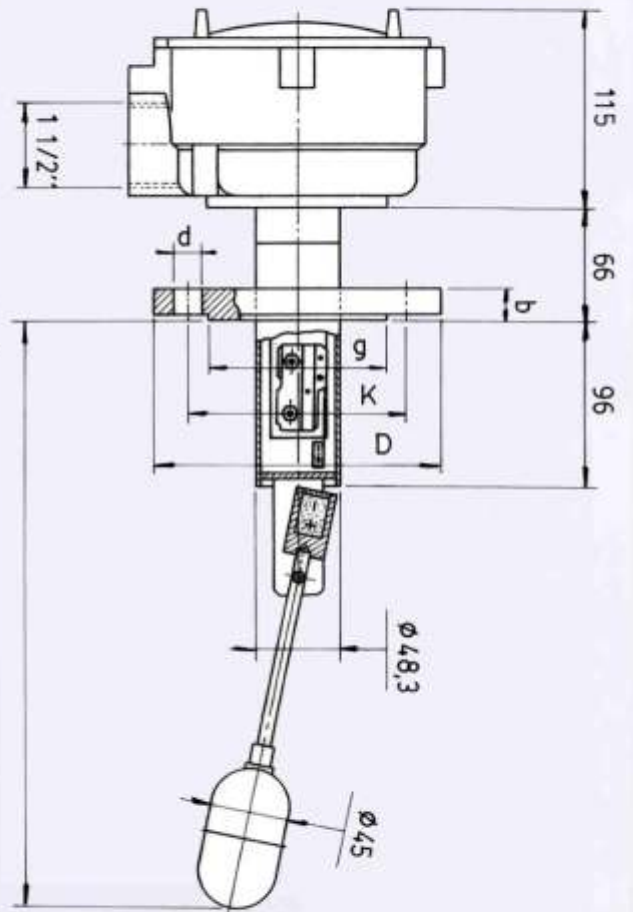
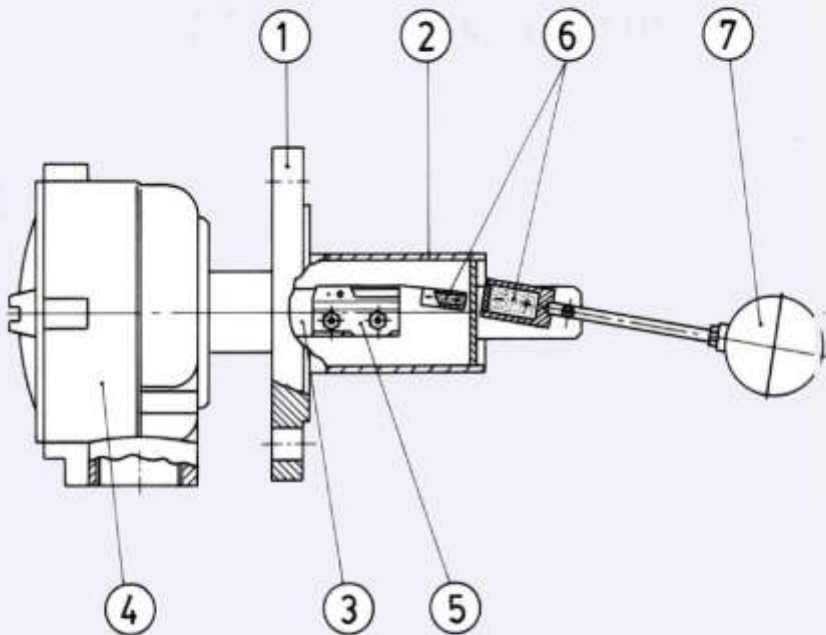


MATERIALES

PIEZA	DENOMINACION	MATERIALES
1	BRIDA	ACERO C. + AISI-316
2	CUERPO	AISI-316
3	REFRIGERADOR	ALUMINIO
4	CAJA CONEXIONES	PLASTICO
5	SOPORTE MICRO	AISI-316
6	IMANES	FERRIBARITA
7	MICRO - CONTACTO	PLASTICO
8	FLOTADOR	AISI-316

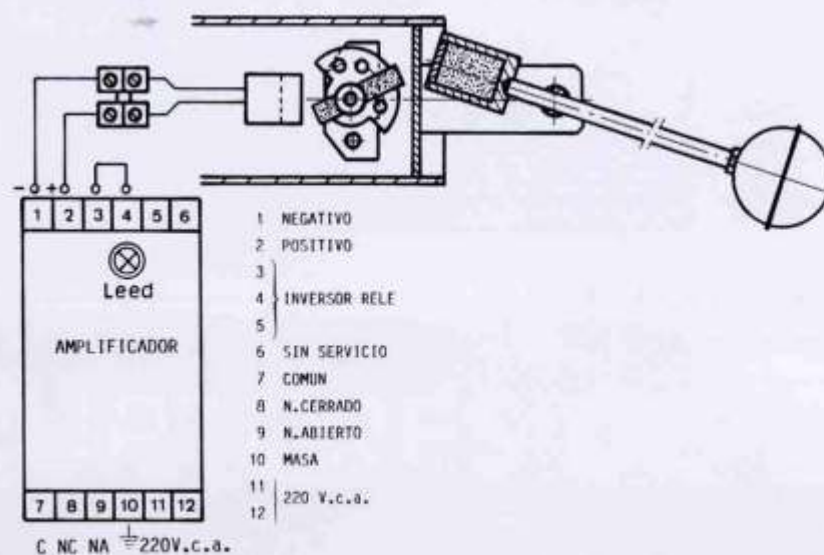


MODELO L.I.B. - INOX - Ex

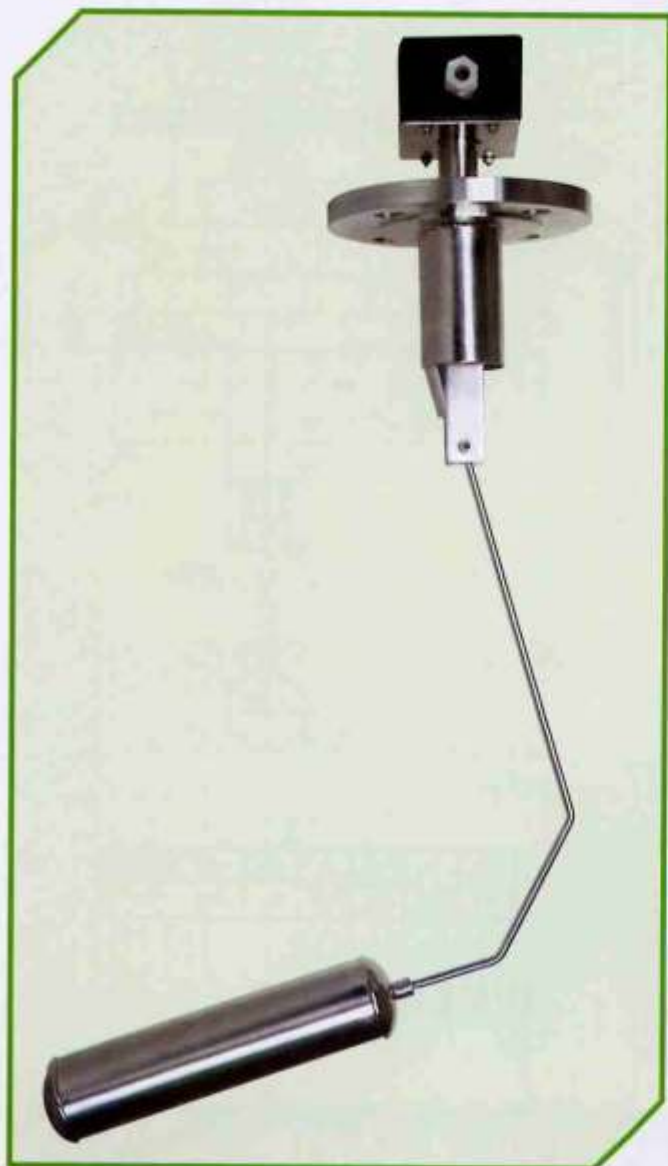


PIEZA	DENOMINACION	MATERIALES
1	BRIDA	AISI - 316
2	CUERPO	AISI - 316
3	MICRO - CONTACTO	PLASTICO
4	CAJA CONEXIONES	ALUMINIO
5	SOPORTE MICRO	AISI - 316
6	IMANES	FERRIBARITA
7	FLOTADOR	AISI - 316

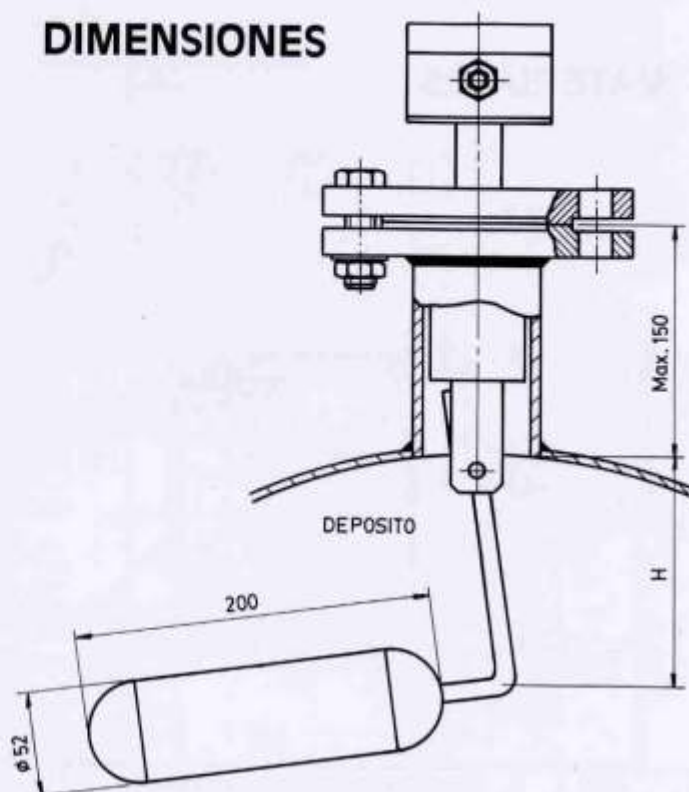
MODELO L.I.B. - INOX Ó PLÁSTICO - NAMUR



MODELO L.I.B. - INOX - SD (sobre depósito)

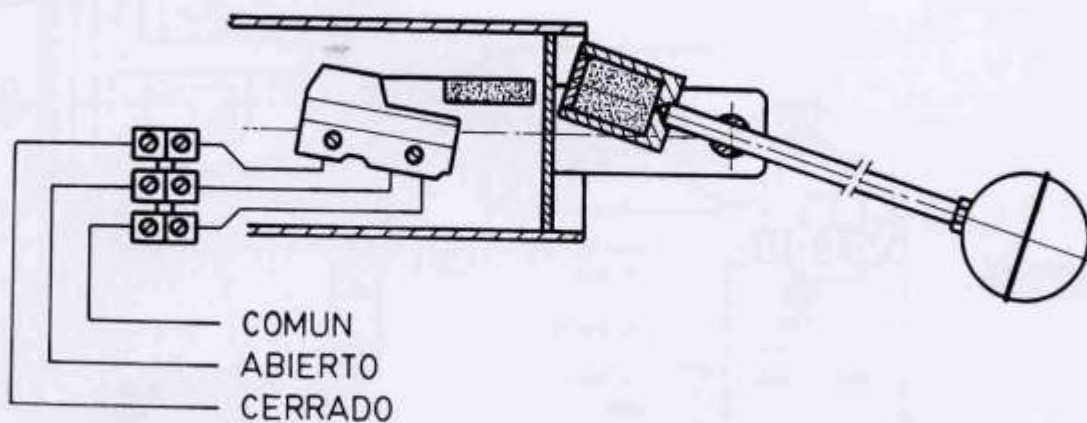


DIMENSIONES



"H" A determinar en función del punto de actuación.
Máximo 1 metro

CONEXIÓN ELÉCTRICA



COMAQUINSA

Avda Mogent 114 (antes Porvenir 4)
Tel. (93) 841 22 36
Fax (93) 841 21 58
08450 LLINARS DEL VALLÉS (Barcelona)