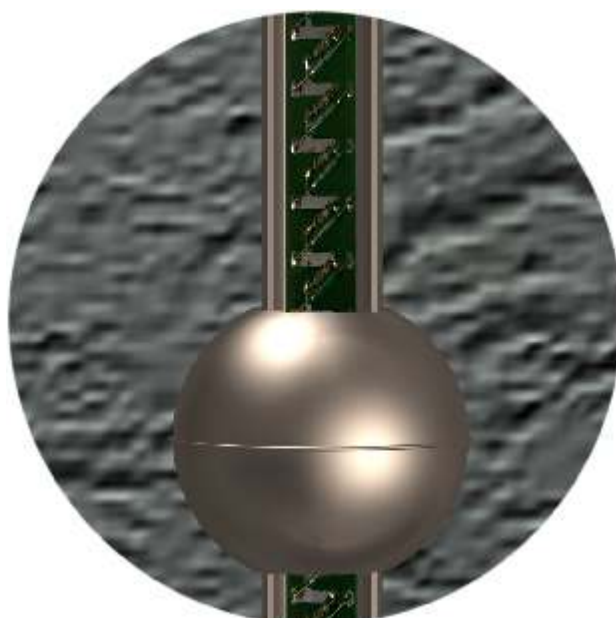
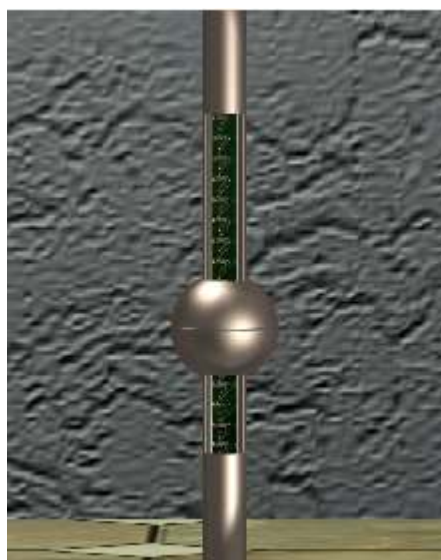


COMAQUINSA



**NIVEL
DE
RESISTENCIA VARIABLE**

Modelo
LSC-T

PRINCIPIO DE FUNCIONAMIENTO

En un tubo de inmersión se sitúan en paralelo contactos eléctricos tipo REED mas resistencias.

Un flotador, provisto de un imán permanente y en el movimiento ascendente - descendente, se encarga de variar la resistencia eléctrica de la cadena de contactos.

DATOS TECNICOS

Conexión normalizada: Bridadas DN-50 PN-16 DIN 2502-C

Longitud: Hasta 6 metros, normalizada.
Mayores longitudes bajo demanda.

Temperatura de trabajo: 80 °C máximo.

Presión de trabajo: Normalizada 16 kg/cm²

Señal de salida: 4-20 mA.

Carga máxima: 600 Ohms.

Alimentación: 220V c.a./ 24V c.c.

CONSTRUCCION Y ESCALAS

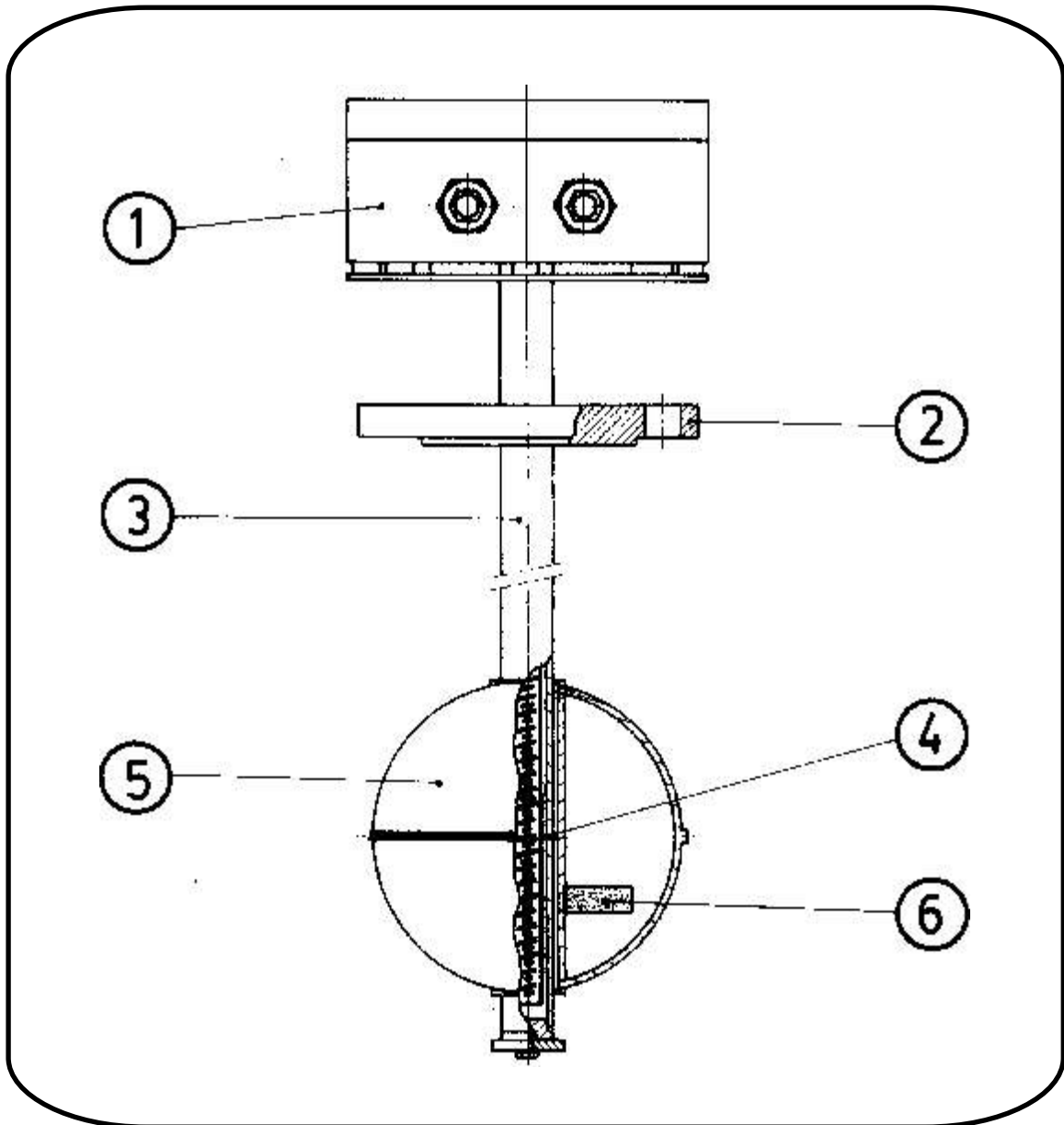
Material: Aceros inoxidable, PVC, PP, PVDF, PTFE, etc.

Escala: En Indicador electrónico. Milímetros de altura.

En depósito cilíndrico vertical o rectangular, volumen si se desea.



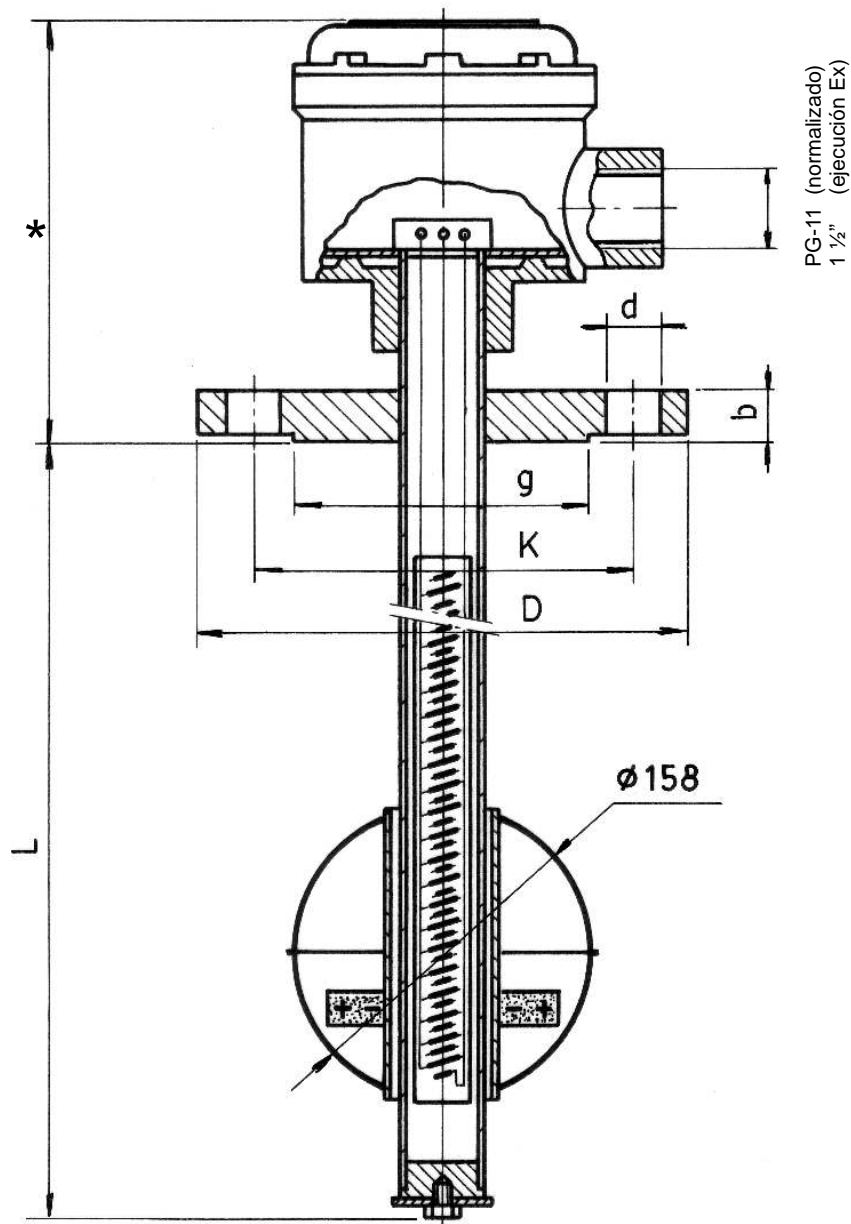
DESPIECE



PIEZA	DENOMINACIÓN	MATERIALES
1	CAJA CONEXIONES	ALUMINIO / PLASTICO
2	BRIDA	AISI-316 / PLASTICO TECNICO
3	TUBO INMERSION	AISI-316 / PLASTICO TECNICO
4	CONTACTO REED	VIDRIO
5	FLOTADOR	AISI-316 / PLASTICO TECNICO
6	IMAN	ALNICO



DIMENSIONES



* Ejecución normalizada = 175 mm.
Ejecución Ex = 180 mm.



COMAQUINSA

Avda. Mogent, 114
Tel. (93) 841 22 36
Fax. (93) 841 21 58
08450 LLINARS DEL VALLES (Barcelona)
<http://www.comaquina.com>
e-mail: comaquina@comaquina.com