



# COMAQUINSA



## MIRILLAS DE TURBULENCIA Y TURBULENCIA - BOLA

Modelo  
MIR

# DESCRIPCION

Mirillas de turbulencia ó turbulencia bola, de doble cristal.

Aplicación: Líquidos y gases. (El montaje vertical ascendente es el aconsejado para estas últimas).

Velocidades máximas aconsejables de paso de fluidos. (Sólo en mirillas con bola).

Líquidos: 2 a 3 metros por segundo.

Gases: 30 metros por segundo.

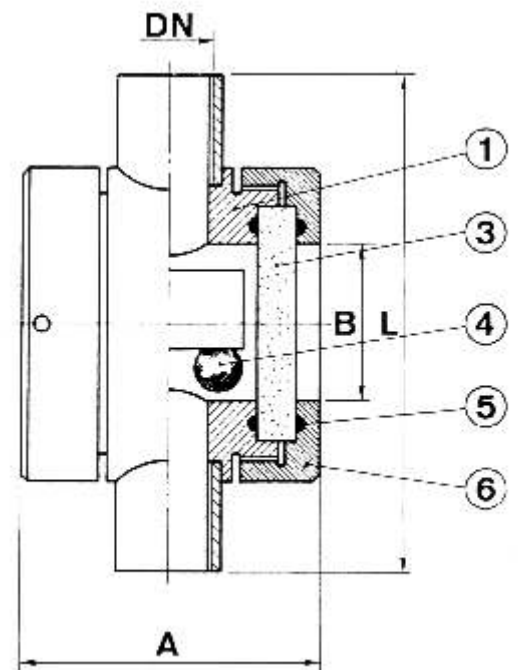
Construcciones normalizadas: roscada gas y bridada DIN- PN-16. (Otras bajo demanda).

Presión máxima normalizada 16 bar a temperatura ambiente (otras bajo demanda).

# MODELO MIR - ROSCADA

## DIMENSIONES

MODELO	DN	L-GAS	L-NPT	L-SW	A	B
MIR-1	1/4"	80	80	-----	78	40
MIR-2	1/2"	128	128	140	78	40
MIR-3	3/4"	128	124	148	78	40
MIR-4	1"	130	140	130	96	45
MIR-5	1 1/4"	150	140	160	96	45
MIR-6	1 1/2"	170	160	175	118	50
MIR-7	2"	200	200	200	118	50
MIR-8	2 1/2"	230	-----	-----	156	70
MIR-9	3"	250	-----	-----	156	70

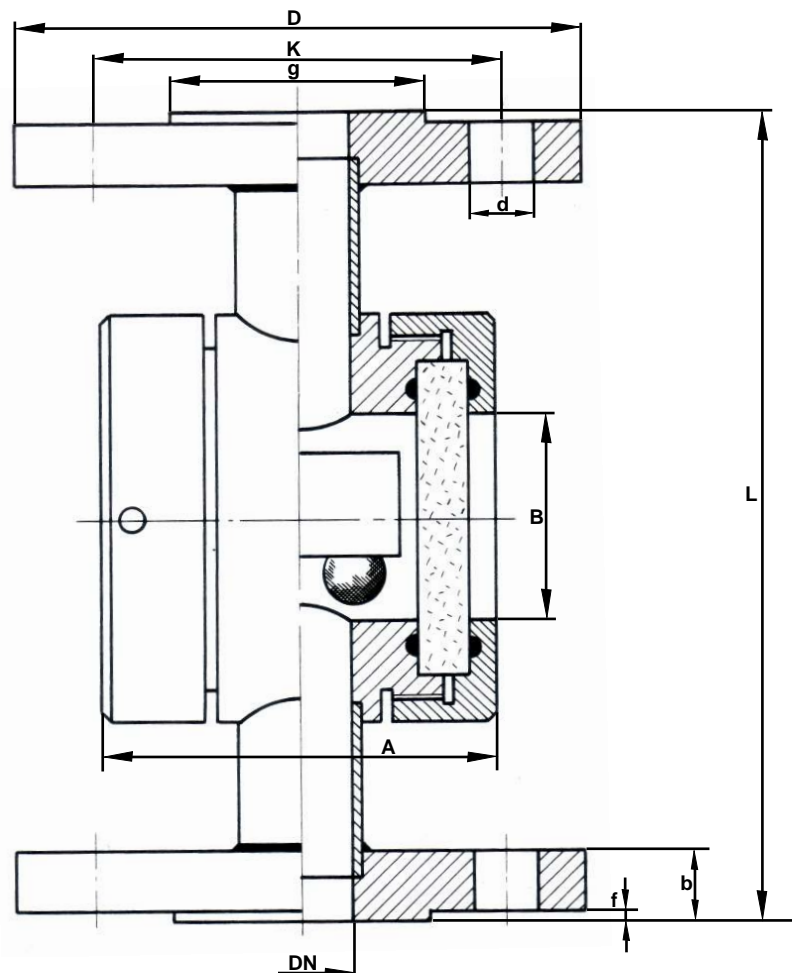


## MATERIALES

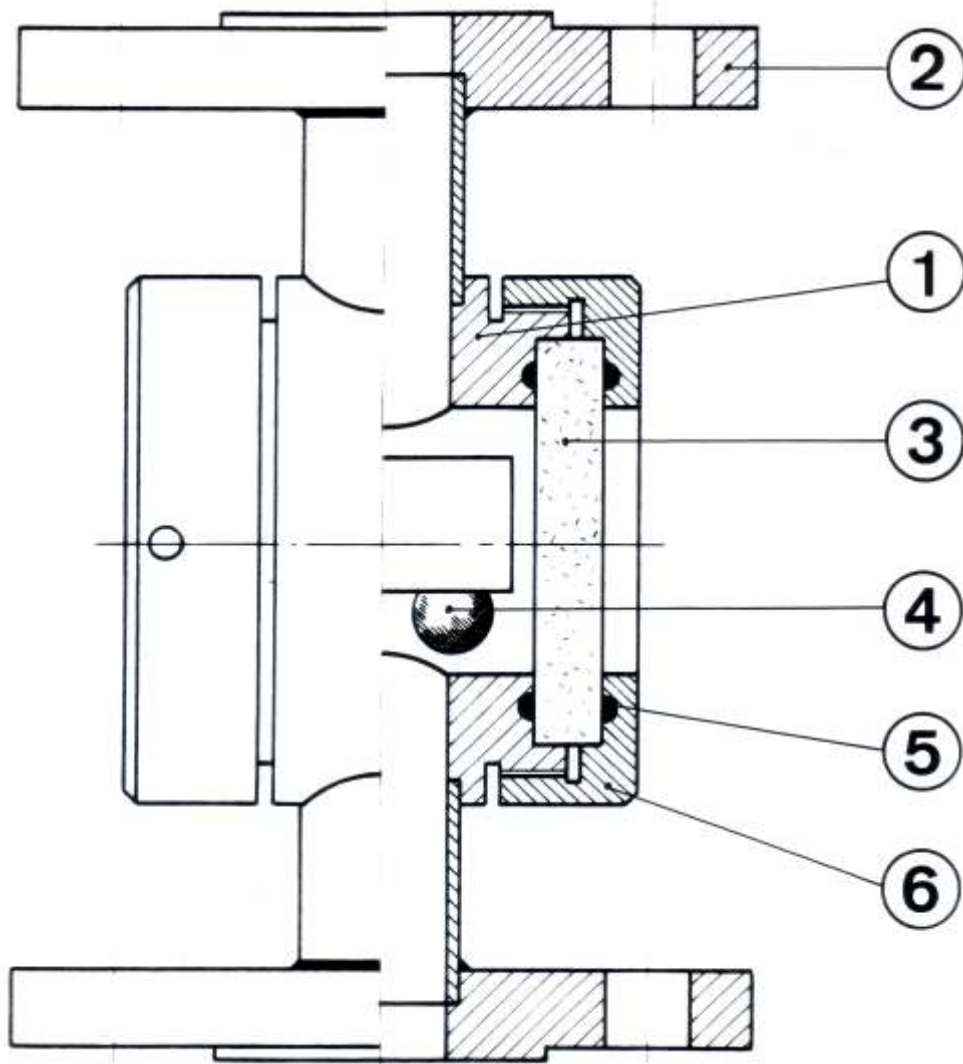
PIEZA	DENOMINACION	MATERIALES		
1	CUERPO	ACERO CARBONO	ACERO INOX	PVC
3	VISOR	VIDRIO TEMPLADO		
4	BOLA	PTFE ó PP		
5	JUNTAS	NEOPRENO ó VITON		
6	CIERRE	ACERO CARBONO	ACERO INOX.	PVC

# MODELO MIR - BRIDADA - DIMENSIONES DIN PN-16

MODELO	DN	D	K	G	b	f	d	nº taladros	L	A	B
MIR-10	15	95	65	45	14	2	14	4	130	68	30
MIR-11	20	105	75	58	16	2	14	4	150	78	40
MIR-12	25	115	85	68	16	2	14	4	160	96	45
MIR-13	32	140	100	78	16	2	18	4	180	96	45
MIR-14	40	150	110	88	16	3	18	4	200	118	50
MIR-15	50	165	125	102	18	3	18	4	230	118	50
MIR-16	65	185	145	122	18	3	18	4	290	158	70
MIR-17	80	200	160	138	20	3	18	8	310	158	70
MIR-18	100	220	180	158	20	3	18	8	350	236	70
MIR-19	125	250	210	188	22	3	18	8	400	281	90
MIR-20	150	285	240	212	22	3	23	8	480	308	90
MIR-21	200	340	295	268	24	3	23	12	600	375	140
MIR-22	250	405	355	320	26	3	26	12	600	429	140
MIR-23	300	460	410	378	28	4	26	12	600	480	140



# MODELO MIR - BRIDADA DESPIECE



## MATERIALES

PIEZA	DENOMINACION	MATERIALES		
1	CUERPO	ACERO CARBONO	ACERO INOX	PVC
2	BRIDA	ACERO CARBONO	ACERO INOX	PVC
3	VISOR	VIDRIO TEMPLADO		
4	BOLA	PTFE ó PP		
5	JUNTAS	NEOPRENO ó VITON		
6	CIERRE	ACERO CARBONO	ACERO INOX.	PVC



# COMAQUINSA

Av. Mogent 114 (antes Porvenir 4)  
 Tel. (93) 841 22 36  
 Fax. (93) 841 21 58  
 08450 LLINARS DEL VALLES (Barcelona)  
<http://www.comaquina.com>  
 e-mail: [comaquina@comaquina.com](mailto:comaquina@comaquina.com)