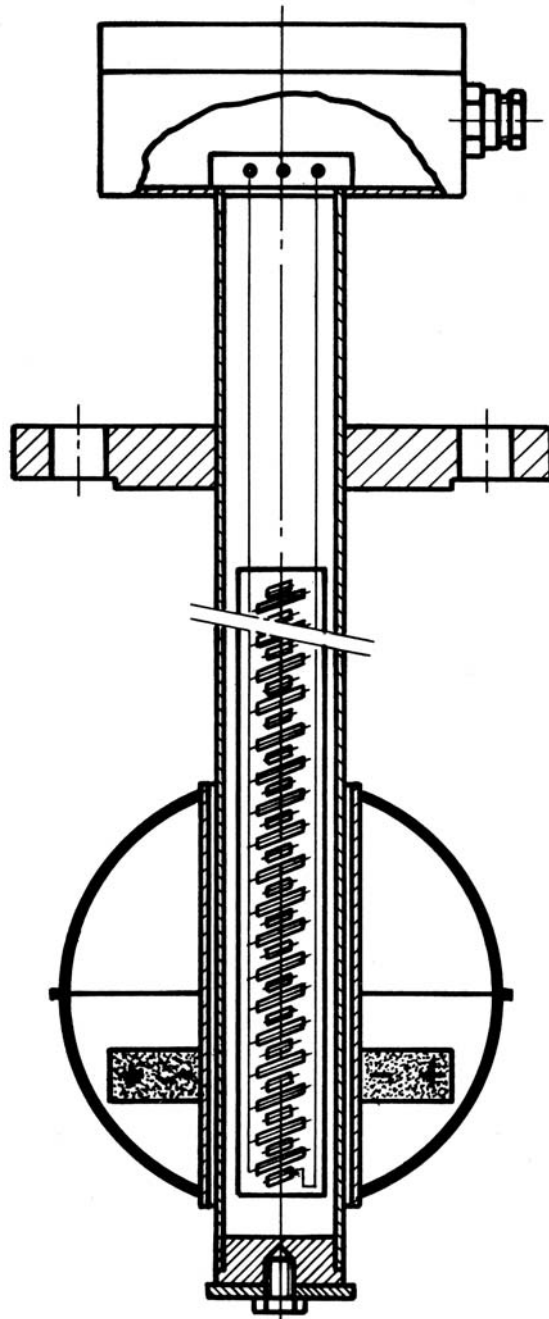




**COMAQUINSA**



**NIVELES  
SOBREDEPOSITO**

Modelo  
LSC-T

## **NIVEL L.S.C.-T**

### **INSTRUCCIONES DE MONTAJE**

El nivel se suministra montado y preparado para entrar en servicio.

Debe liberarse el flotador, de la cuña que lo sujeta para el transporte, de forma que se desplace libremente a lo largo del tubo guía.

Dado que el nivel trabaja por campo magnético no debe acercarse a el nada de tipo ferreo.

Caso de tener necesidad de desmontar el flotador para el montaje, debe tenerse especial cuidado en volverlo a montar de igual forma, es decir con la flecha que está marcada en el mirando hacia arriba, de lo contrario marcará con desfase.

### **CONEXIÓN ELECTRICA**

Alimentación: 220 V. c.a.

Salida: 4 mA = reposo.

20 mA = mm.

Deben respetarse las polaridades positivo-negativo, indicados en la caja de conexión, tanto para la alimentación como para la salida.